

4

3

2

1

D

D

C

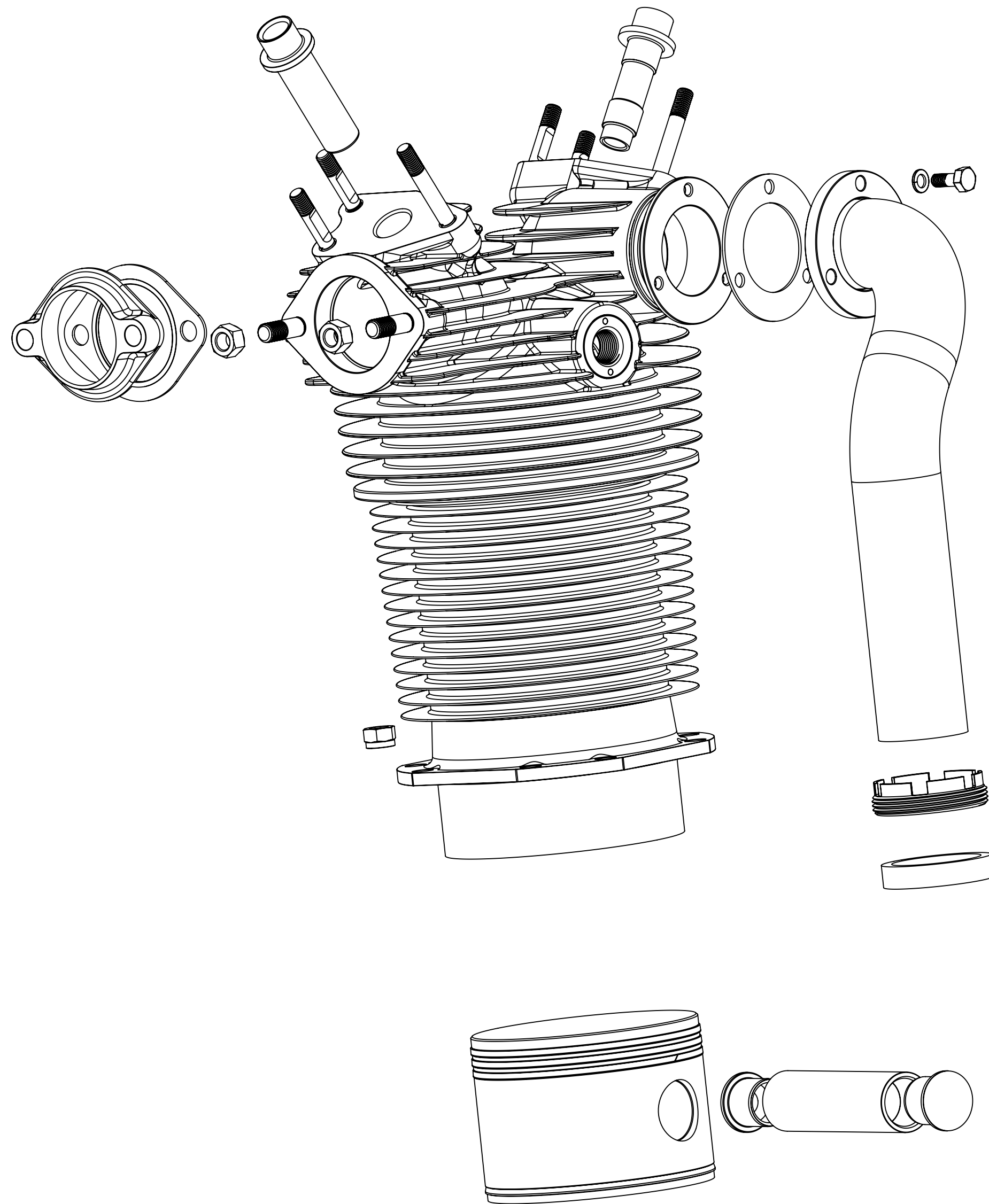
C

B

B

A

A



**Wright J-5 Cylinder\_Piston & Intake Pipe.**  
**J Riend 30 nov23**

4

3

2

1